

PLANTA APTO PNE
TOMADAS, ILUMINAÇÃO,
CABEAMENTO DE TV,
TELEFONE E INTERFONE

PLANTA PAVTO TÉRREO—BL. 01, 03, 06, 08, 10, 12, 14, 16, 19 E 21
TOMADAS, ILUMINAÇÃO, CABEAMENTO DE TV, TELEFONE E INTERFONE

Empreendimento:

SALAMANCA



PLANTA PAVIMENTO TÉRREO-TOMADAS, ILUMINAÇÃO, TV, TELEF. E INTERFONE

BLOCOS 01, 03, 06, 08, 10, 12, 14, 16, 19 E 21

FOLHA:

01/16

VERSÃO:

03/07/2016

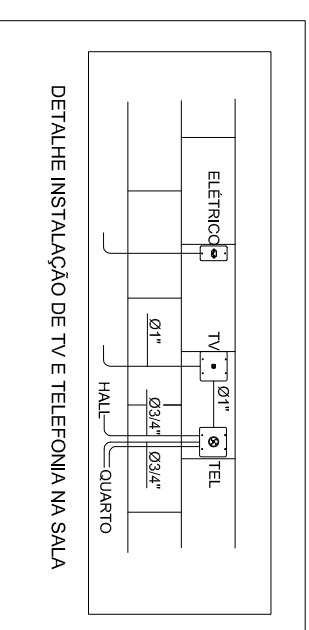
QDC-APTO TIPO 1															
Circ.	Descrição	Iluminação 100W	Tomadas 100W	600W	Chuveiro 5500W	Pot. W	Pot. V.A	Demanda (%)	Fat. Pot.	Corr. A	Fases	Prot. A	Condi. mm²	Fases ABC	Obs.
1	Iluminação	6				600,0	600,0	100%	1,00	4,72	1	16A	1,5	A	Coz/A.S., Quartos, Banheiro e Sala
2	Tomadas		2	3		2000,0	2000,0	100%	1,00	15,75	1	20A	2,5	A	Cozinha
3	Tomadas			2		1200,0	1200,0	100%	1,00	9,45	1	20A	2,5	B	Área de Serviço
4	Tomadas				10	1000,0	1000,0	100%	1,00	7,87	1	20A	2,5	B	Quartos, Banheiro e Sala
5	Chuveiro				1	5500,0	5500,0	100%	1,00	25,00	2	32A	6	AB	Banheiro
RES.	Círculo Reserva														-
RES.	Círculo Reserva														-
Total		6	12	5	1	10300,0	10300,0	90%	1,00	42,13	2		16	AB	-
Aliment.								90%	1,00	42,13	2		16	AB	-
Potência Demandada: 90% (9270,0 W) (9270,0 V.A)															

QDC-APTO TIPO 2															
Circ.	Descrição	Iluminação 100W	Tomadas 100W	600W	Chuveiro 5500W	Pot. W	Pot. V.A	Demanda (%)	Fat. Pot.	Corr. A	Fases	Prot. A	Condi. mm²	Fases ABC	Obs.
1	Iluminação	7				700,0	700,0	100%	1,00	5,51	1	16A	1,5	A	Coz/A.S., Quartos, Banheiro e Sala
2	Tomadas		2	3		2000,0	2000,0	100%	1,00	15,75	1	20A	2,5	A	Cozinha
3	Tomadas			2		1200,0	1200,0	100%	1,00	9,45	1	20A	2,5	B	Área de Serviço
4	Tomadas				10	1000,0	1000,0	100%	1,00	7,87	1	20A	2,5	B	Quartos, Banheiro e Sala
5	Chuveiro				1	5500,0	5500,0	100%	1,00	25,00	2	32A	6	AB	Banheiro
RES.	Círculo Reserva														-
RES.	Círculo Reserva														-
Total		6	12	5	1	10400,0	10400,0	90%	1,00	42,54	2		16	AB	-
Aliment.								90%	1,00	42,54	2		16	AB	-
Potência Demandada: 90% (9360,0 W) (9360,0 V.A)															

QDC-APTO TIPO 3															
Circ.	Descrição	Iluminação 100W	Tomadas 100W	600W	Chuveiro 5500W	Pot. W	Pot. V.A	Demanda (%)	Fat. Pot.	Corr. A	Fases	Prot. A	Condi. mm²	Fases ABC	Obs.
1	Iluminação	8				800	800	100%	1,00	6,29	1	16A	1,5	A	Coz/A.S., Quartos, Banheiro e Sala
2	Tomadas		2	3		2000,0	2000,0	100%	1,00	15,75	1	20A	2,5	A	Cozinha
3	Tomadas			2		1200,0	1200,0	100%	1,00	9,45	1	20A	2,5	B	Área de Serviço
4	Tomadas				10	1000,0	1000,0	100%	1,00	7,87	1	20A	2,5	B	Quartos, Banheiro e Sala
5	Chuveiro				1	5500,0	5500,0	100%	1,00	25,00	2	32A	6	AB	Banheiro
RES.	Círculo Reserva														-
RES.	Círculo Reserva														-
Total		6	12	5	1	10500,0	10500,0	90%	1,00	42,95	2		16	AB	-
Aliment.								90%	1,00	42,95	2		16	AB	-
Potência Demandada: 90% (9450,0 W) (9450,0 V.A)															

QDC-APTO TIPO 4															
Circ.	Descrição	Iluminação 100W	Tomadas 100W	600W	Chuveiro 5500W	Pot. W	Pot. V.A	Demanda (%)	Fat. Pot.	Corr. A	Fases	Prot. A	Condi. mm²	Fases ABC	Obs.
1	Iluminação	8				800	800	100%	1,00	6,29	1	16A	1,5	A	Coz/A.S., Quartos, Banheiro e Sala
2	Tomadas		2	3		2000,0	2000,0	100%	1,00	15,75	1	20A	2,5	A	Cozinha
3	Tomadas			2		1200,0	1200,0	100%	1,00	9,45	1	20A	2,5	B	Área de Serviço
4	Tomadas				10	1000,0	1000,0	100%	1,00	7,87	1	20A	2,5	B	Quartos, Banheiro e Sala
5	Chuveiro				1	5500,0	5500,0	100%	1,00	25,00	2	32A	6	AB	Banheiro
RES.	Círculo Reserva														-
RES.	Círculo Reserva														-
Total		6	12	5	1	10500,0	10500,0	90%	1,00	42,95	2		16	AB	-
Aliment.								90%	1,00	42,95	2		16	AB	-
Potência Demandada: 90% (9450,0 W) (9450,0 V.A)															

QDC-APTO ADAPTAVEL A PNE															
Circ.	Descrição	Iluminação 100W	Tomadas 100W	600W	Chuveiro 5500W	Pot. W	Pot. V.A	Demanda (%)	Fat. Pot.	Corr. A	Fases	Prot. A	Condi. mm²	Fases ABC	Obs.
1	Iluminação	5				500,0	500,0	100%	1,00	3,93	1	16A	1,5	B	Sala, Coz/A.S., Quarto, Banheiro e Closet
2	Tomadas		2	3		2000,0	2000,0	100%	1,00	15,75	1	20A	2,5	A	Cozinha
3	Tomadas			2		1200,0	1200,0	100%	1,00	9,45	1	20A	2,5	B	Área de Serviço
4	Tomadas				7	700,0	700,0	100%	1,00	5,51	1	20A	2,5	B	Quarto, Sala e Banheiro
5	Chuveiro				1	5500,0	5500,0	100%	1,00	25,00	2	32A	6	AB	Banheiro
RES.	Círculo Reserva														-
RES.	Círculo Reserva														-
Total		5	9	5	1	9900	9900,0	90%	1,00	40,5	2		16	AB	-
Aliment.								90%	1,00	40,5	2		16	AB	-
Potência Demandada: 90% (8910,0 W) (8910,0 V.A)															



LEGENDA:

- - Borda Campanha
- - Interruptor duas teclas simples em caixa 2x4"
- - Interruptor uma tecla bípolar em caixa 2x4"
- - Interruptor uma tecla simples em caixa 2x4"
- - Interruptor uma tecla paralelo (Three-Way) em caixa 2x4"
- - Luminária tipo arandela externa p/ 1 lâmpada 100W
- - Luminária tipo arandela p/ 1 lâmpada 100W
- - Ponto de Iluminação no teto
- - Sensor de presença
- - Tomada alta Universal 2P+T a 200cm do piso em caixa 2x4"
- - Tomada baixa Universal 2P+T a 30cm do piso em caixa 2x4"
- - Tomada baixa Universal 2P+T a 30cm do piso em caixa 4x4"
- - Tomada média Universal 2P+T a 110cm do piso em caixa 2x4"
- - Tomada para chuveiro bifásica em caixa 2x4"
- - Quadro Geral de luz e força
- - Caixa de distribuição para Interfone 40x40x12
- - Caixa de distribuição para Telefone 40x40x12
- - Caixa de distribuição para TVC 40x40x12
- - Caixa de passagem 40x40 p/ TV e Telefone
- - Campanha
- - Interfone a 130cm do piso em caixa 2x4"
- - Ponto de TV a 30cm do piso em caixa 4x4"
- - Saída para telefone a 30cm do piso
- - Subida de eletroduto
- - Eletroduto embutido no teto ou parede
- - Eletroduto embutido no piso
- - Tubo que Sobee (Unifilar)
- - Fase, Neutro, Retorno, Retorno Campanha, Terra

Empreendimento: **SALAMANCA**

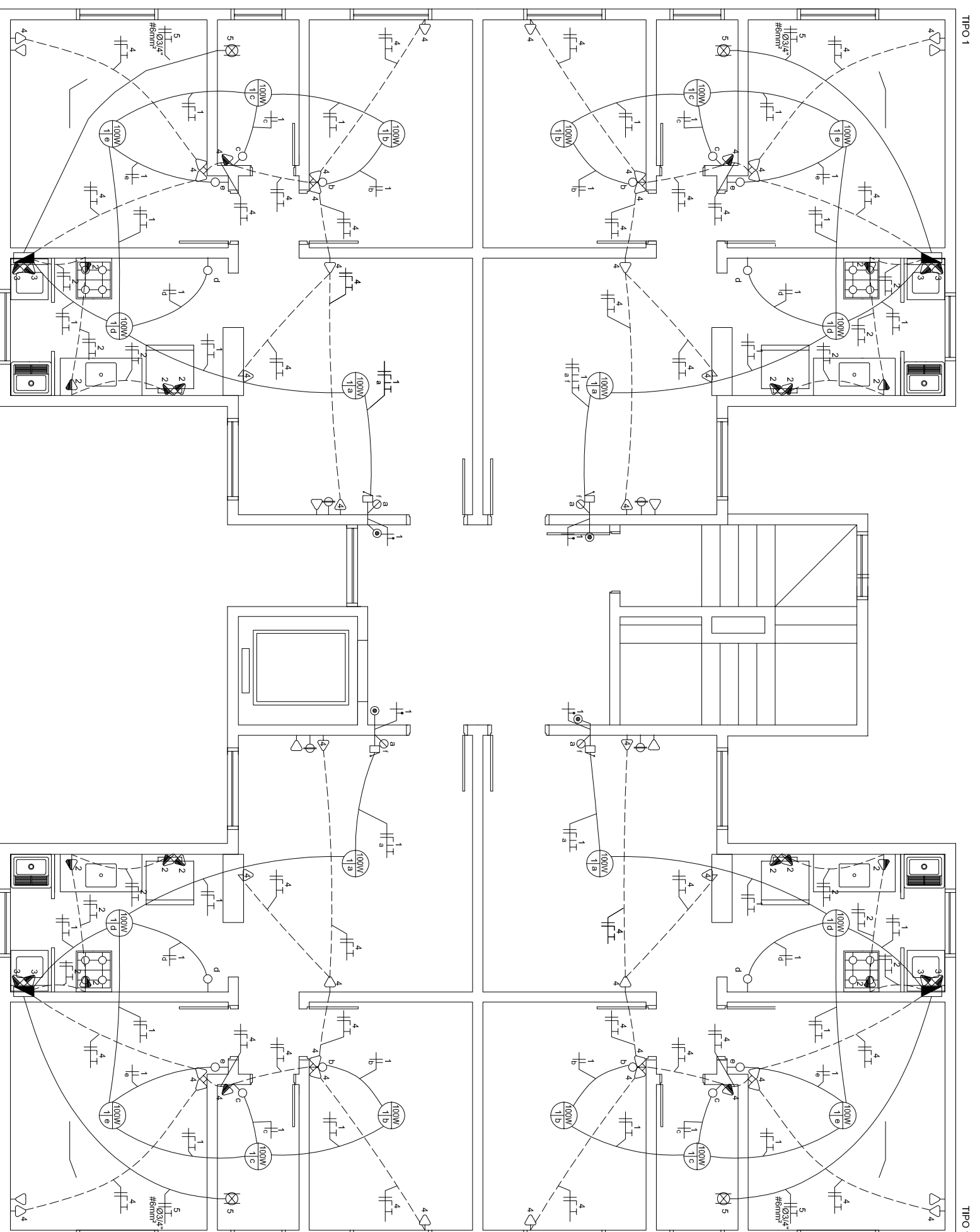
QUADROS DE CARGA DOS APARTAMENTOS

BLOCOS 01 A 22

FOLHA: **07/16**

VERSÃO: **03/07/2016**

MRV Engenharia



PLANTA PAVTO TIPO-BL. 01 A 22
 TOMADAS, ILUMINAÇÃO, CABEAMENTO DE TV, TELEFONE E INTERFONE

Empreendimento:

SALAMANCA

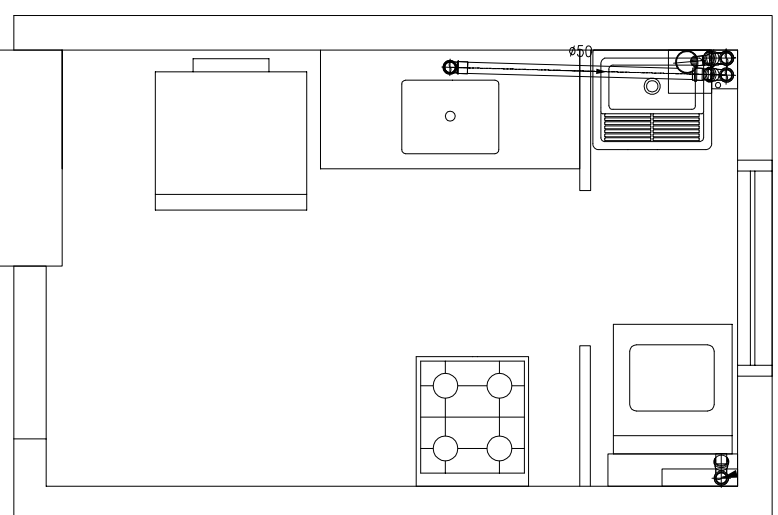
PLANTA PAVIMENTO TIPO-TOMADAS, ILUMINAÇÃO, TV, TELEF. E INTERFONE
 BLOCOS 01 A 22

FOLHA:

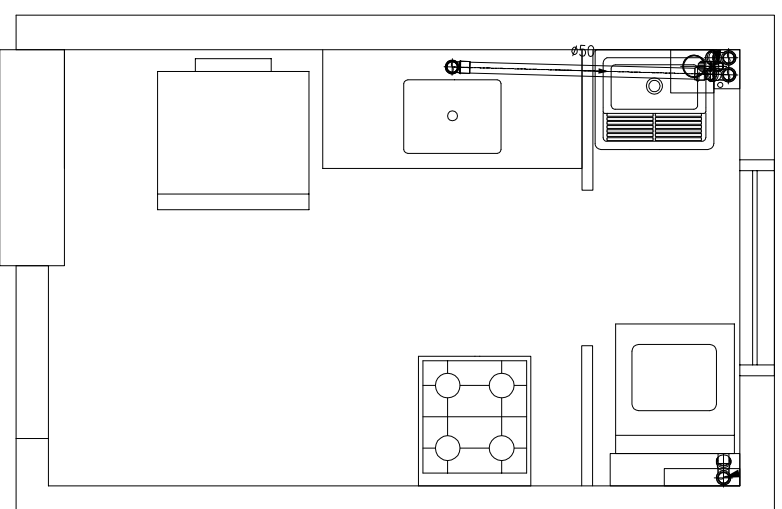
06/16

VERSÃO:

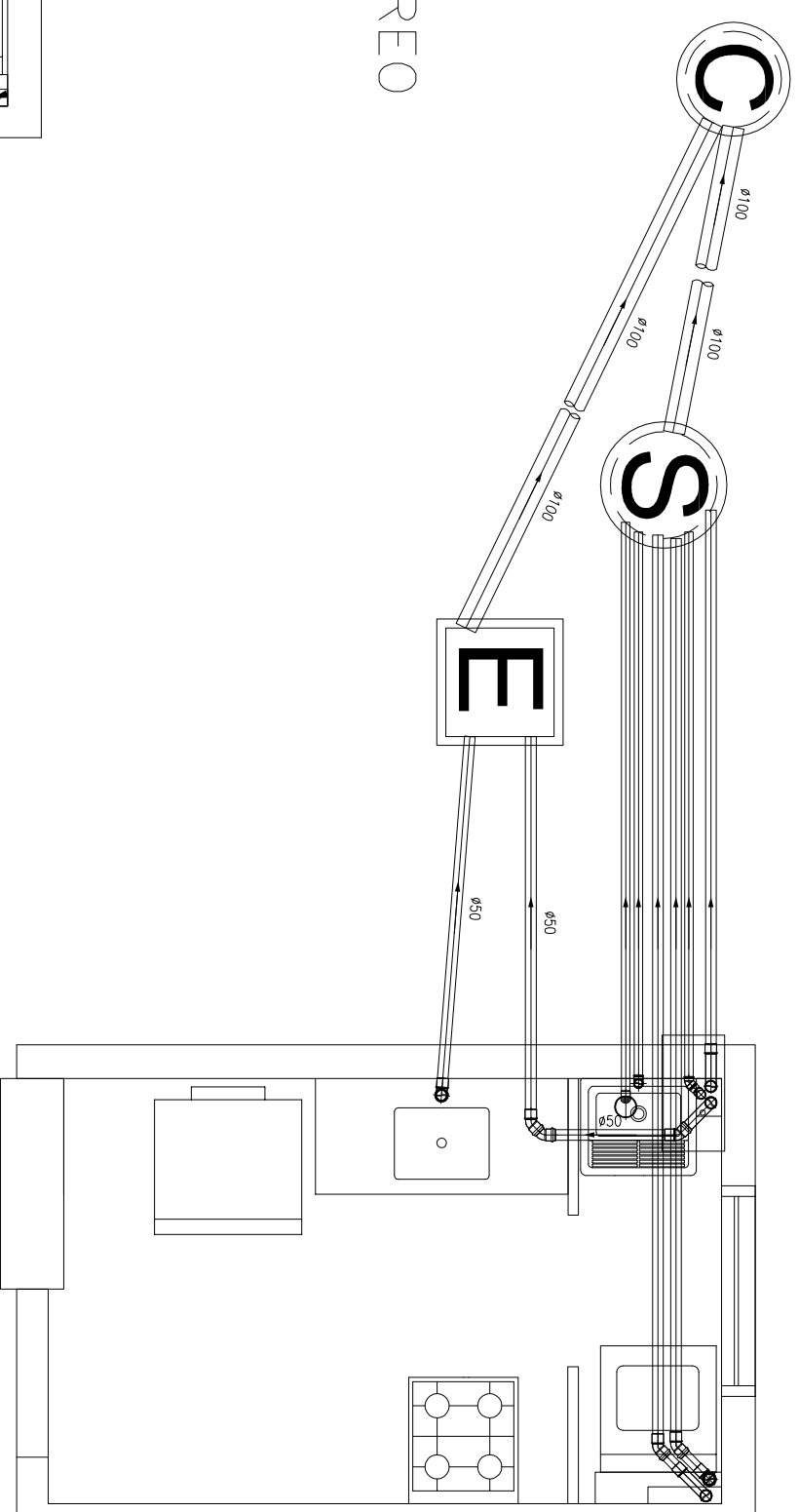
03/07/2016



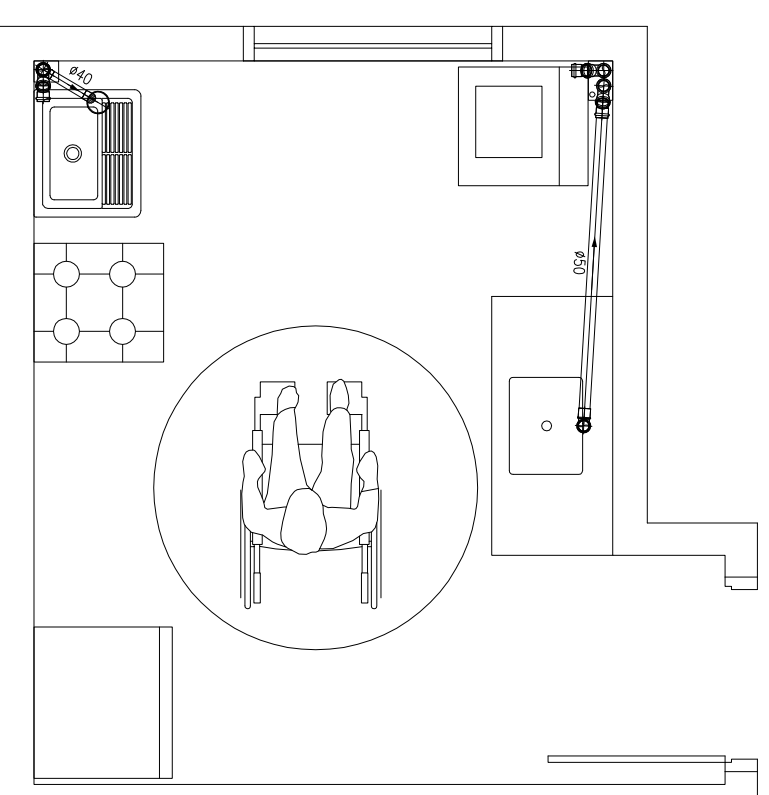
PAVIMENTO TIPO



PAVIMENTO TÉRREO



PAVIMENTO TÉRREO



ÚLTIMO PAVTO - OPÇÃO PNE

Empreendimento:

SALAMANCA

Detalhes de Esgoto

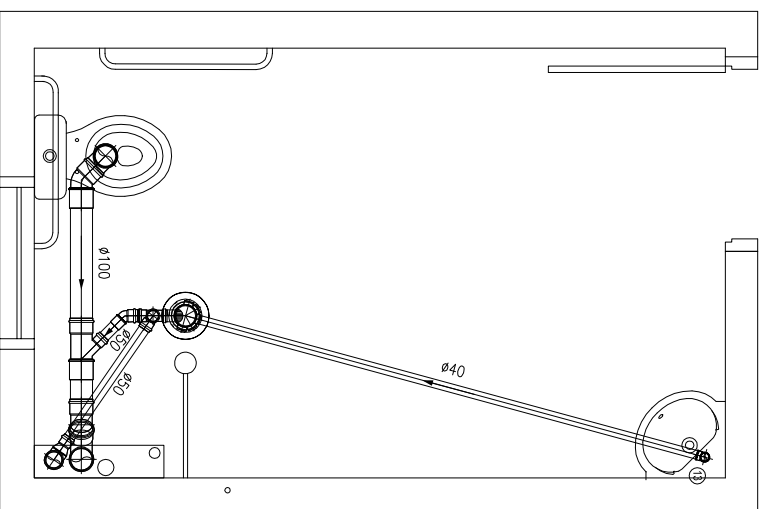
Blocos 01 A 19

FOLHA:

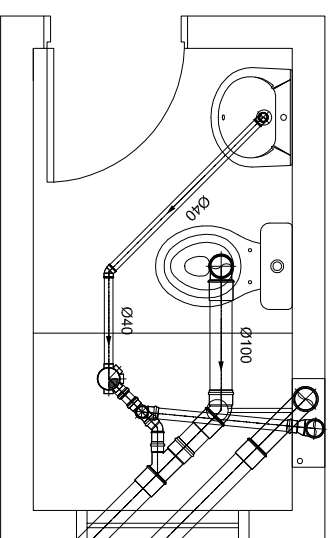
10/16

VERSÃO:

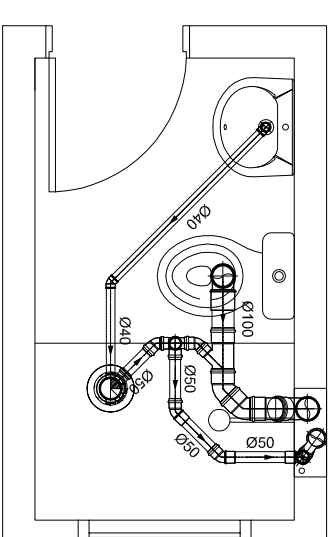
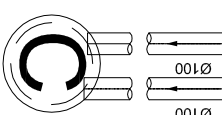
03/07/2016



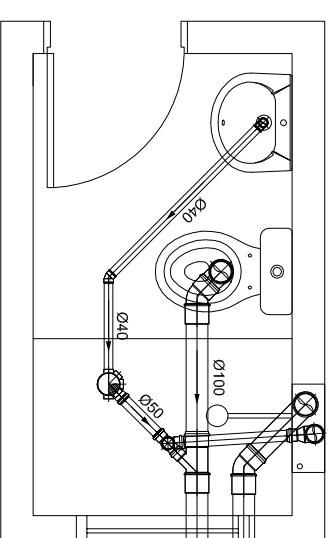
ÚLTIMO PAVTO – OPÇÃO PNE



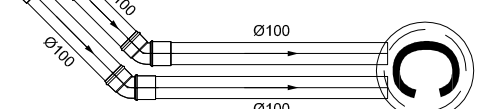
PAVIMENTO TÉRREO



PAVIMENTO TIPO



PAVIMENTO TÉRREO



Empreendimento:

SALAMANCA

Detalhes de Esgoto

Blocos 01 A 19

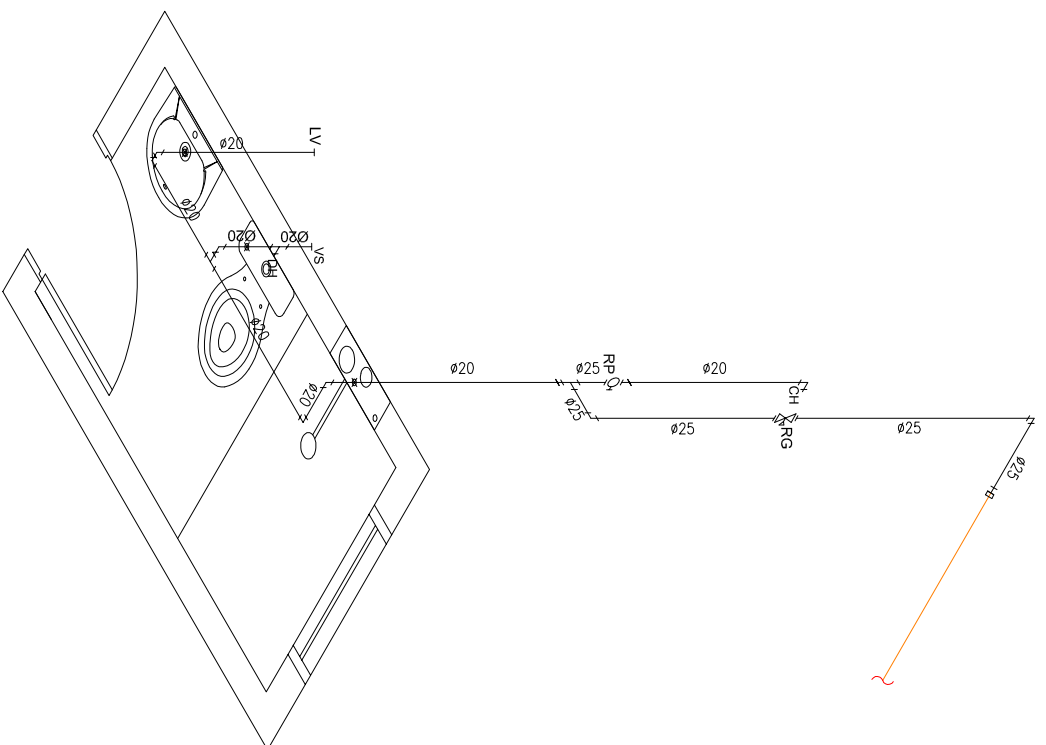
FOLHA:

11/16

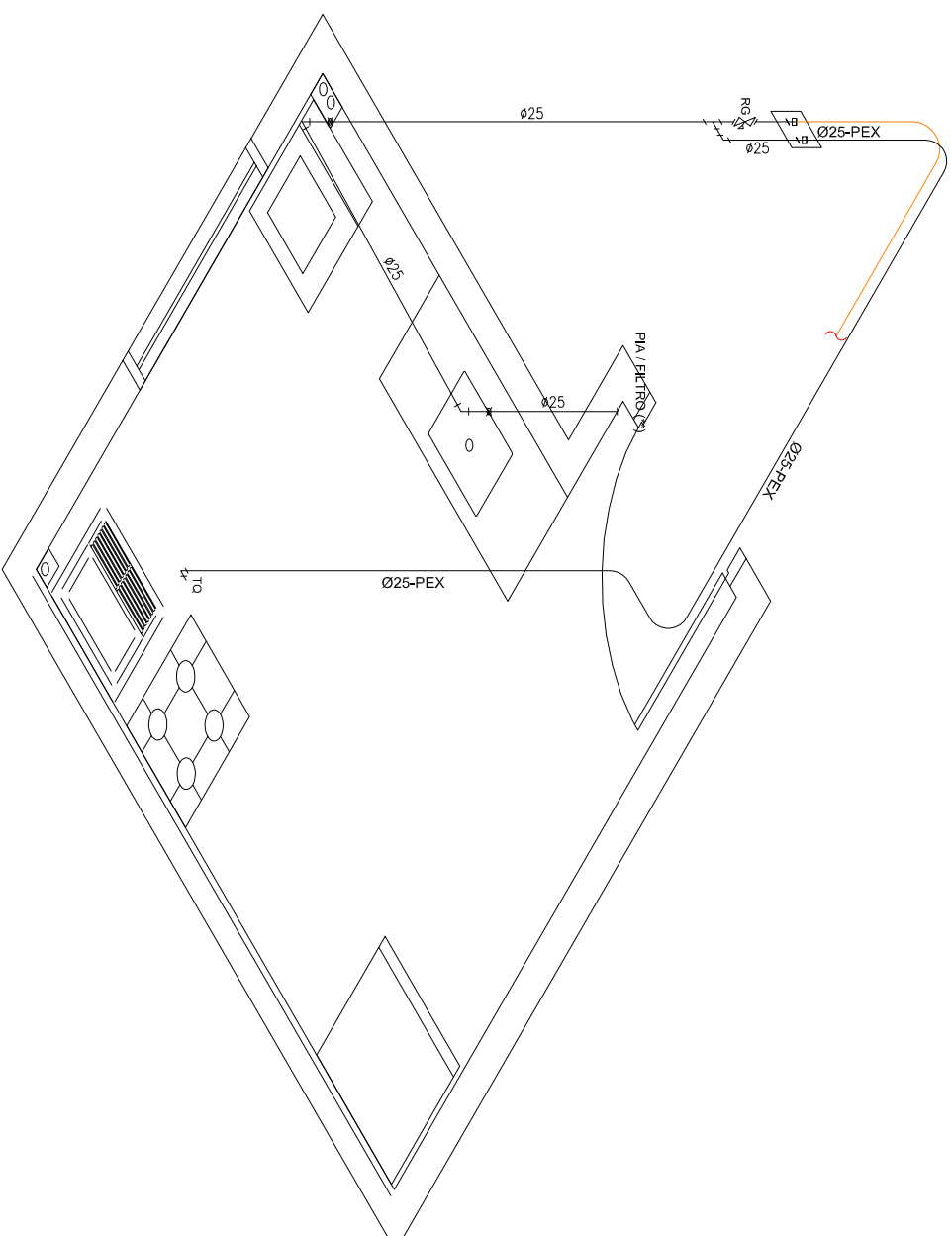
VERSÃO:

03/07/2016

MRV
Engenharia

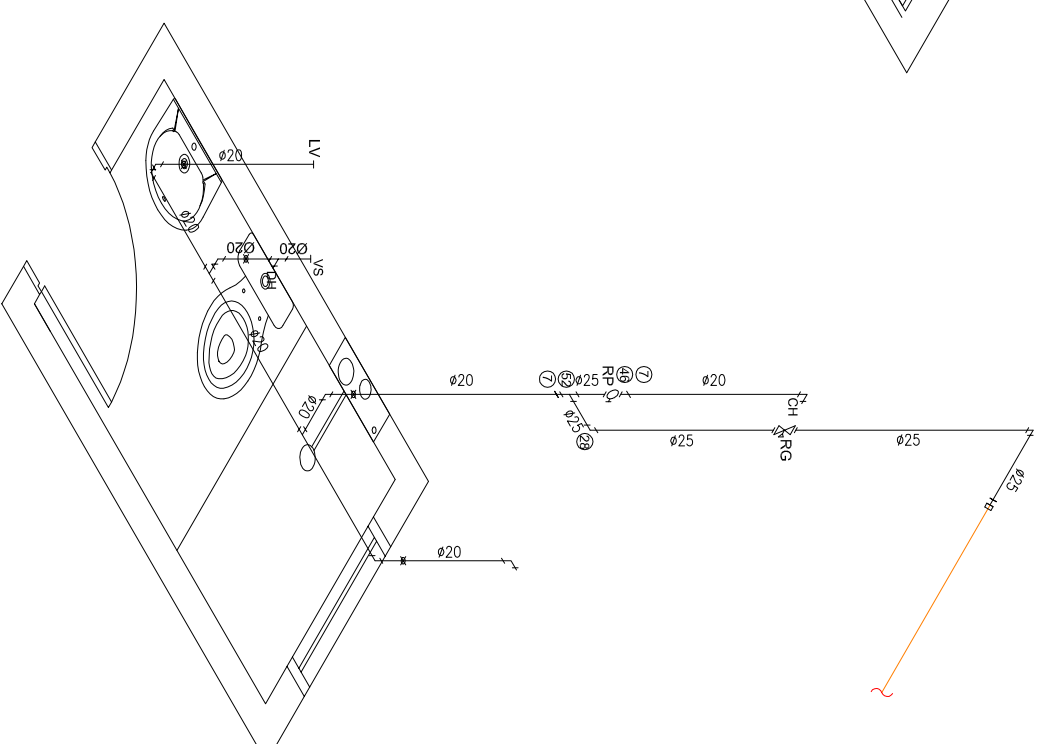


PAVIMENTO TÉRREO E TIPO



PAVIMENTO TÉRREO

ISO 4 (X)
 ISOMÉTRICO COZINHA OPÇÃO PNE JARDIM -
 (ÚLTIMO PAVTO.)
 Escala 1:25



PAVIMENTO TÉRREO

Empreendimento:

SALAMANCA

Isométricos

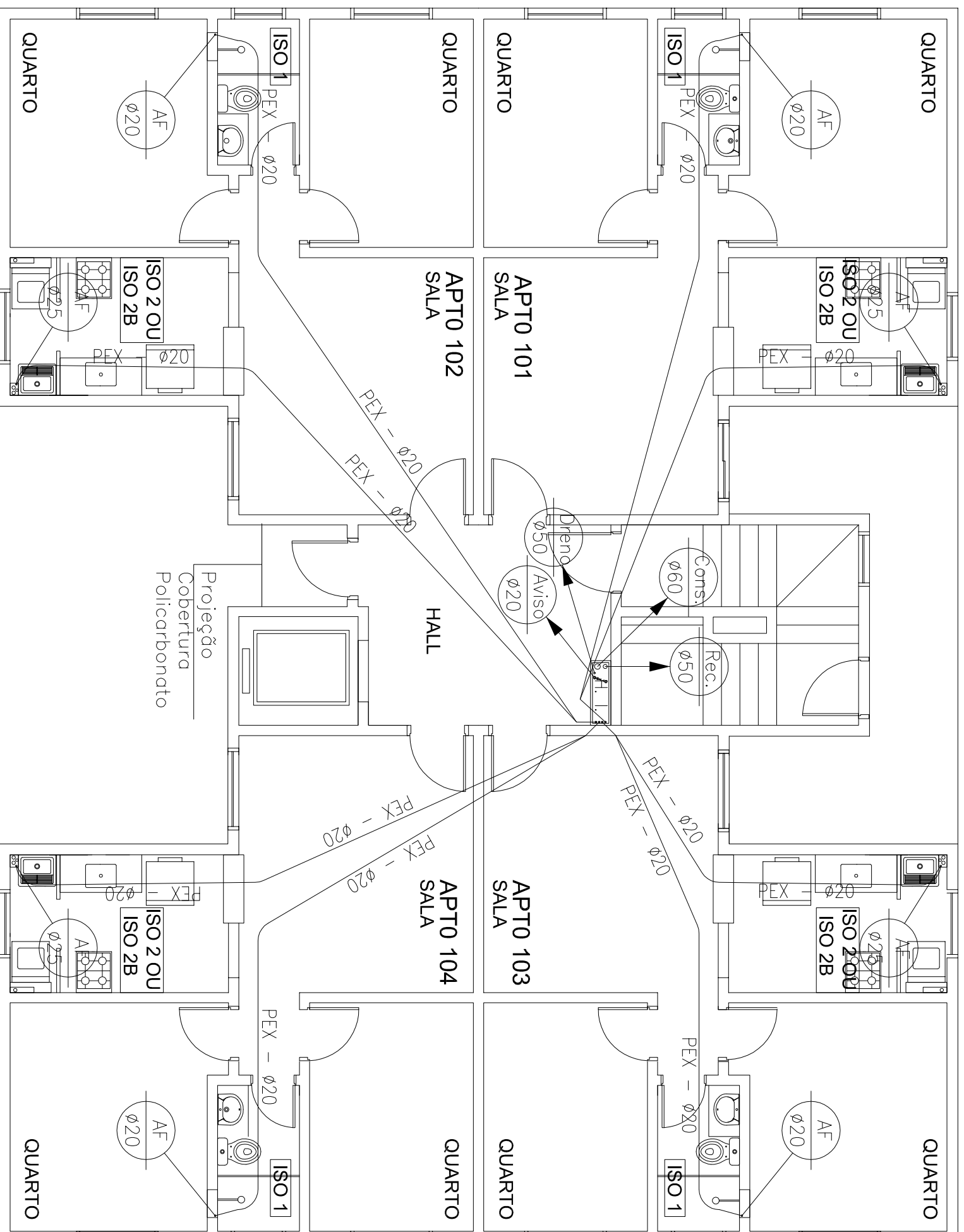
Blocos 01 A 19

FOLHA:

12/16

VERSÃO:

03/07/2016



PLANTA DE DISTRIBUIÇÃO HORIZONTAL DE ÁGUA FRIA PAVTO. TÉRREO
TORRES 01 AO 22

Empreendimento:

SALAMANCA

Planta Pex

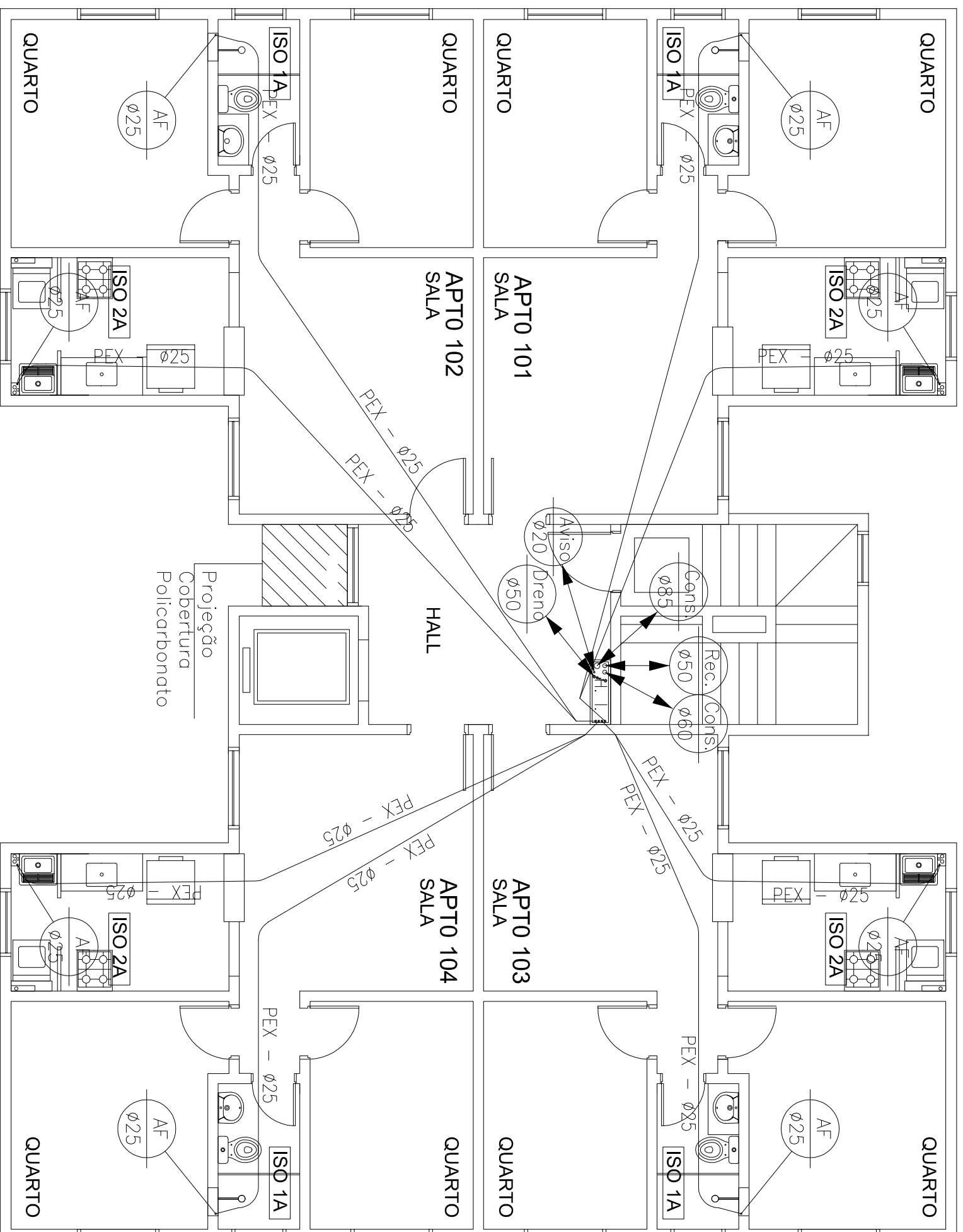
Blocos 01 A 19

FOLHA:

14/16

VERSÃO:

03/07/2016



PLANTA DE DISTRIBUIÇÃO HORIZONTAL DE ÁGUA FRIA ÚLTIMO PAVTO.
TORRES 01 AO 22

Empreendimento:

SALAMANCA

Planta Pex

Blocos 01 A 19

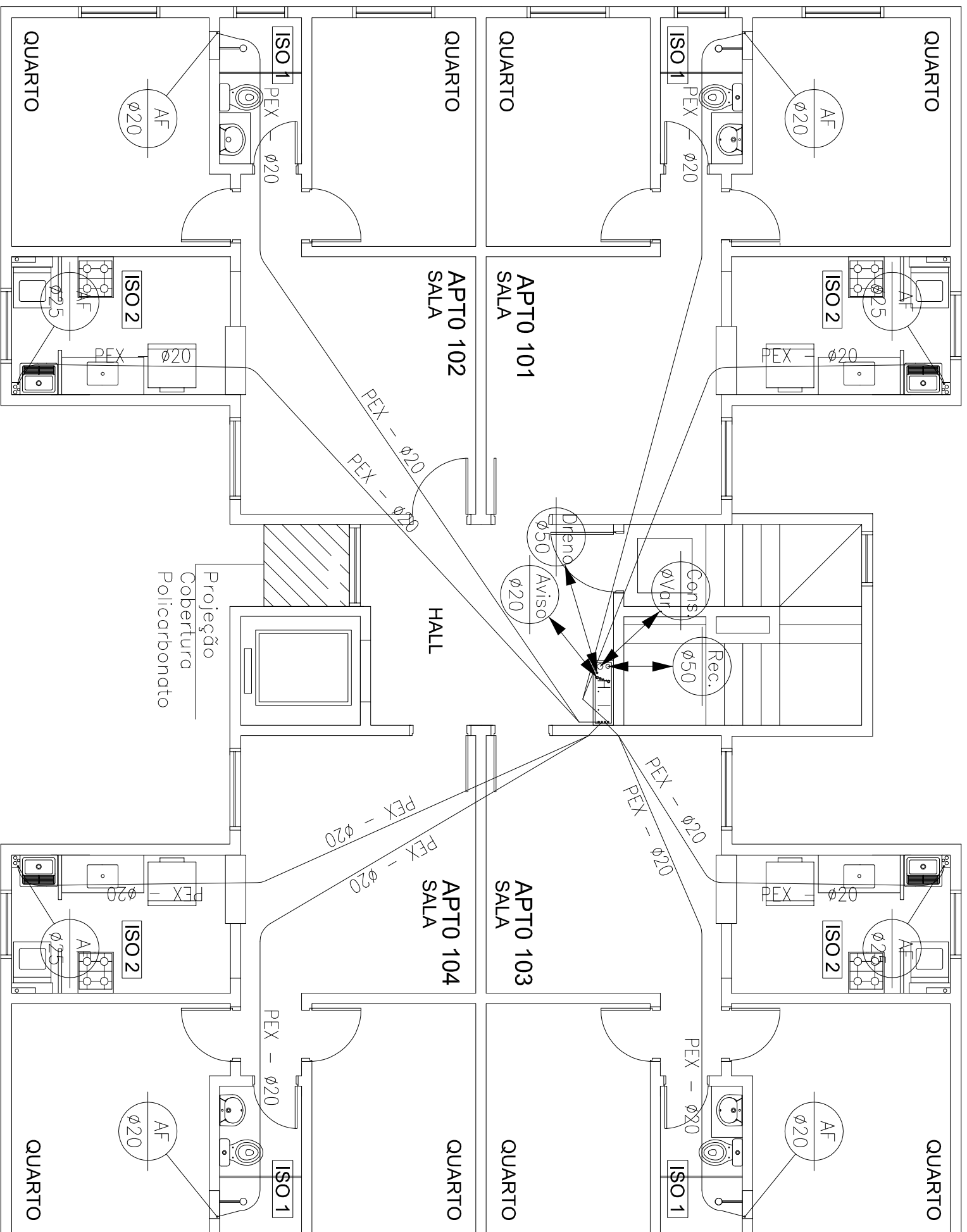
FOLHA:

15/16

VERSÃO:

03/07/2016





PLANTA DE DISTRIBUIÇÃO HORIZONTAL DE ÁGUA FRIA 2º AO 6º PAVTO.
TORRES 01 AO 22

Empreendimento:

SALAMANCA

Planta Pex

Blocos 01 A 19

FOLHA:

16/16

VERSÃO:

03/07/2016